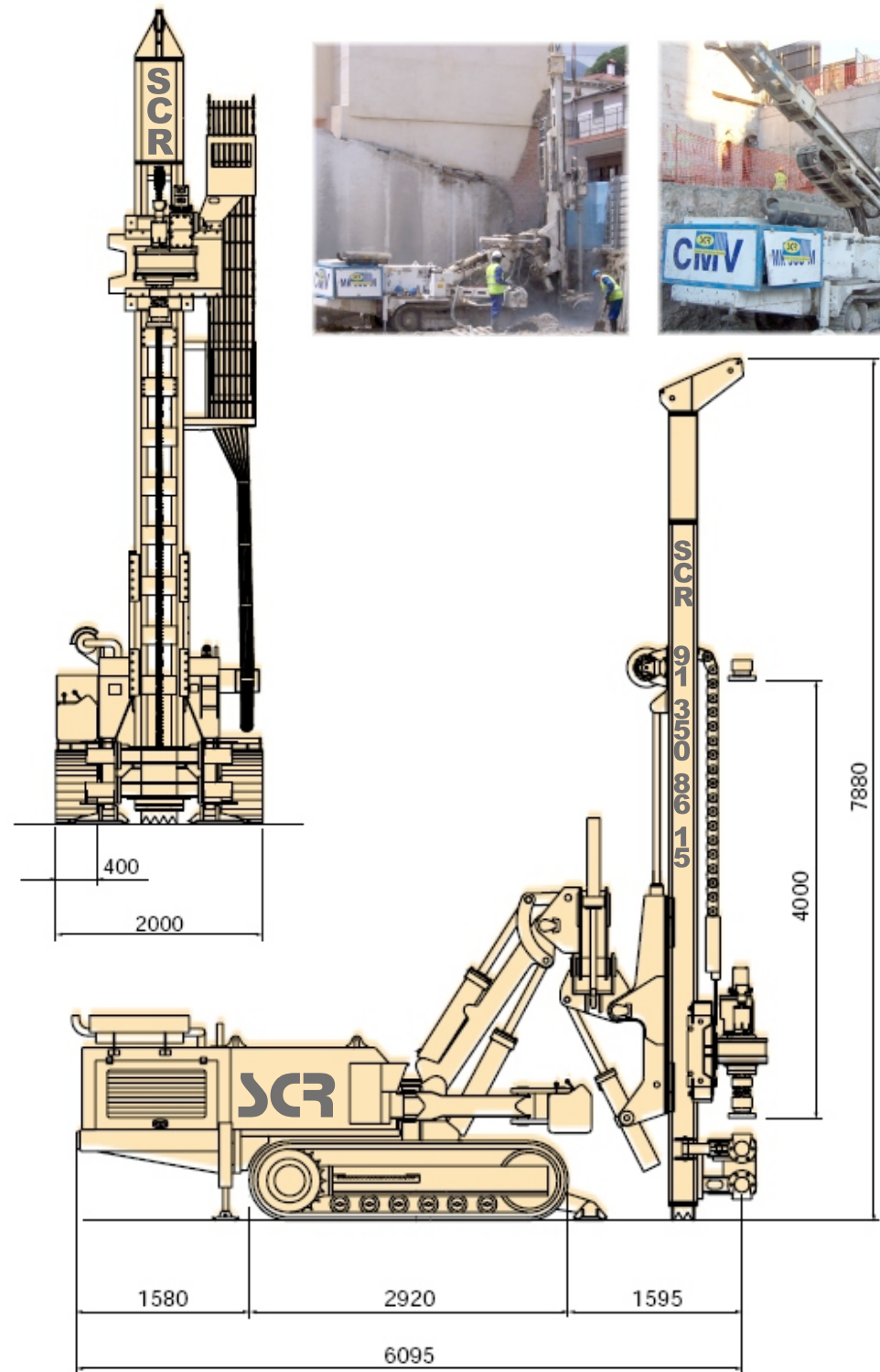
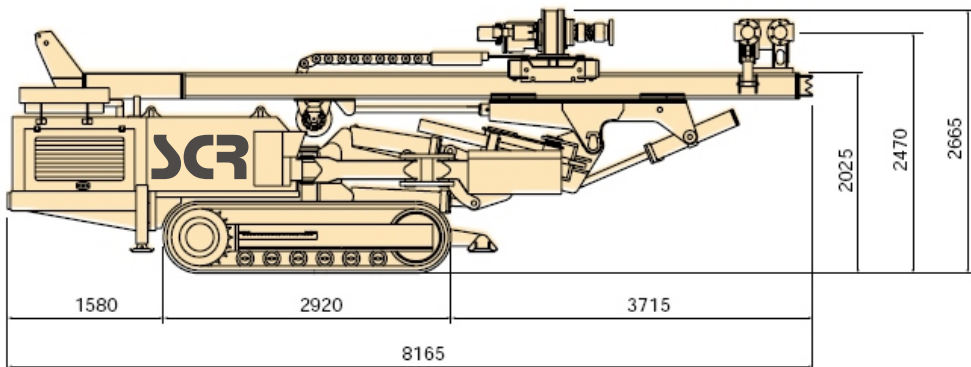
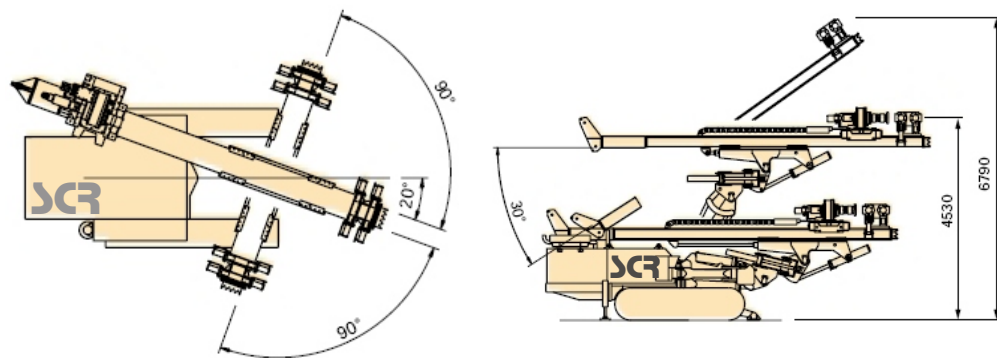
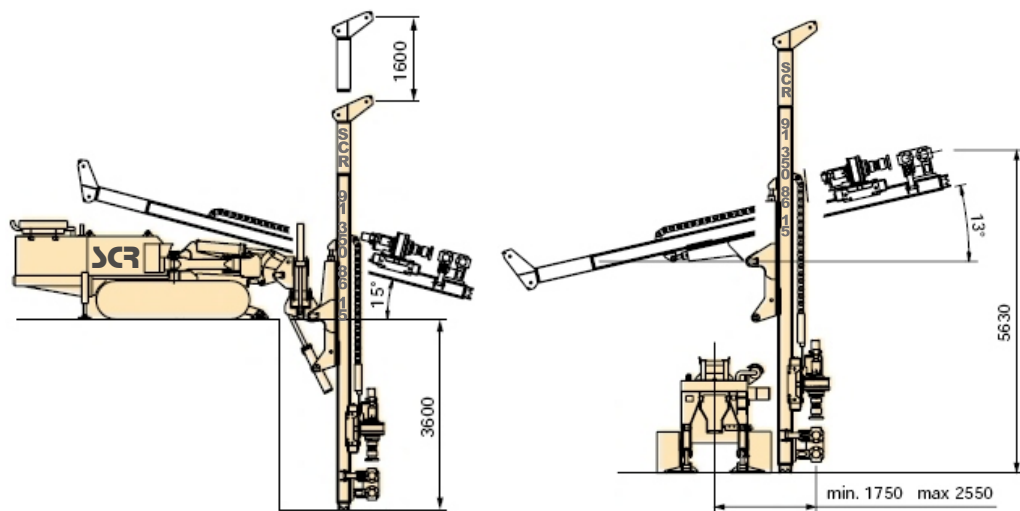




CMV - MK 900





CMV—MK 900	SCR
<b>Carro</b>	
Peso	13.250 kg
Ancho exterior Orugas	2.000 mm
Largo	2.920 mm
Ancho Patín	400 mm
Presión suelo	7,4 N/cm <sup>2</sup>
Velocidad viaje	1,9 km/h
<b>Mástil</b>	
Recorrido Barra Rotación	4.000 mm
Velocidad avance Barra Rotación	52 m/min
Fuerza de avance	50 kN
Fuerza de extracción	78,5 kN
<b>Motor</b>	
Marca	Cummins
Modelo	QSB 3.9 CTA
Potencia Instalada	92/125 kw/hp
<b>Mordaza</b>	
Diámetro Min./Max.	60 - 220 mm
Fuerza Agarre	443 kN
<b>Cabrestante</b>	
Capacidad de tiro Max.	31,5 kN
Diámetro cable	12 mm
Velocidad cable	23 m/min
<b>Cabeza de rotación</b>	
Potencia Max.	9,2 kNm @ 89 rpm
Velocidad Min/Max	0 - 163 RPM



Sondeos Cimentaciones Recalces S.A.  
 C/ Puerto de Navafría 11-13  
 Pol. Ind. Prado Overa  
 28.919.Leganés

Teléfono: 91.350.86.15 Fax: 91.350.47.80  
 http://www.scrsa.com email: scr@scrsa.com