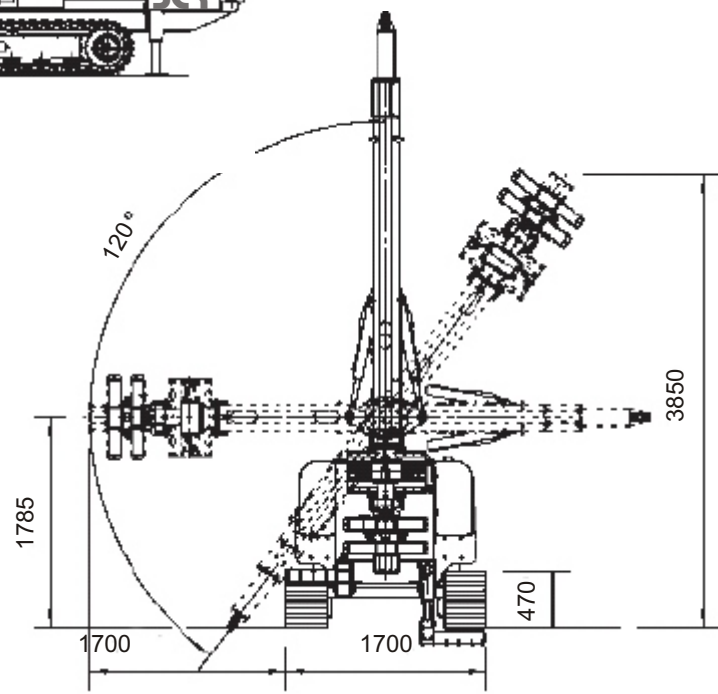
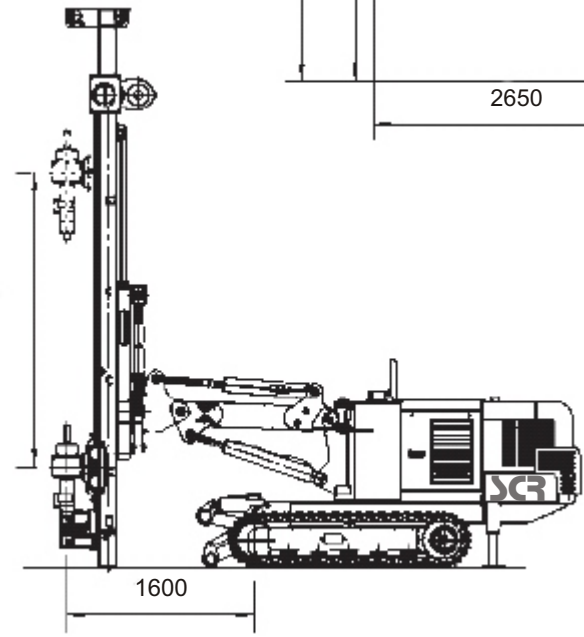
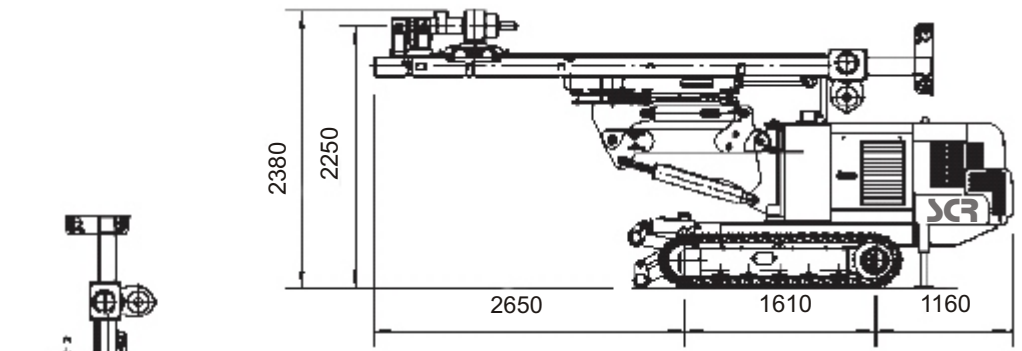
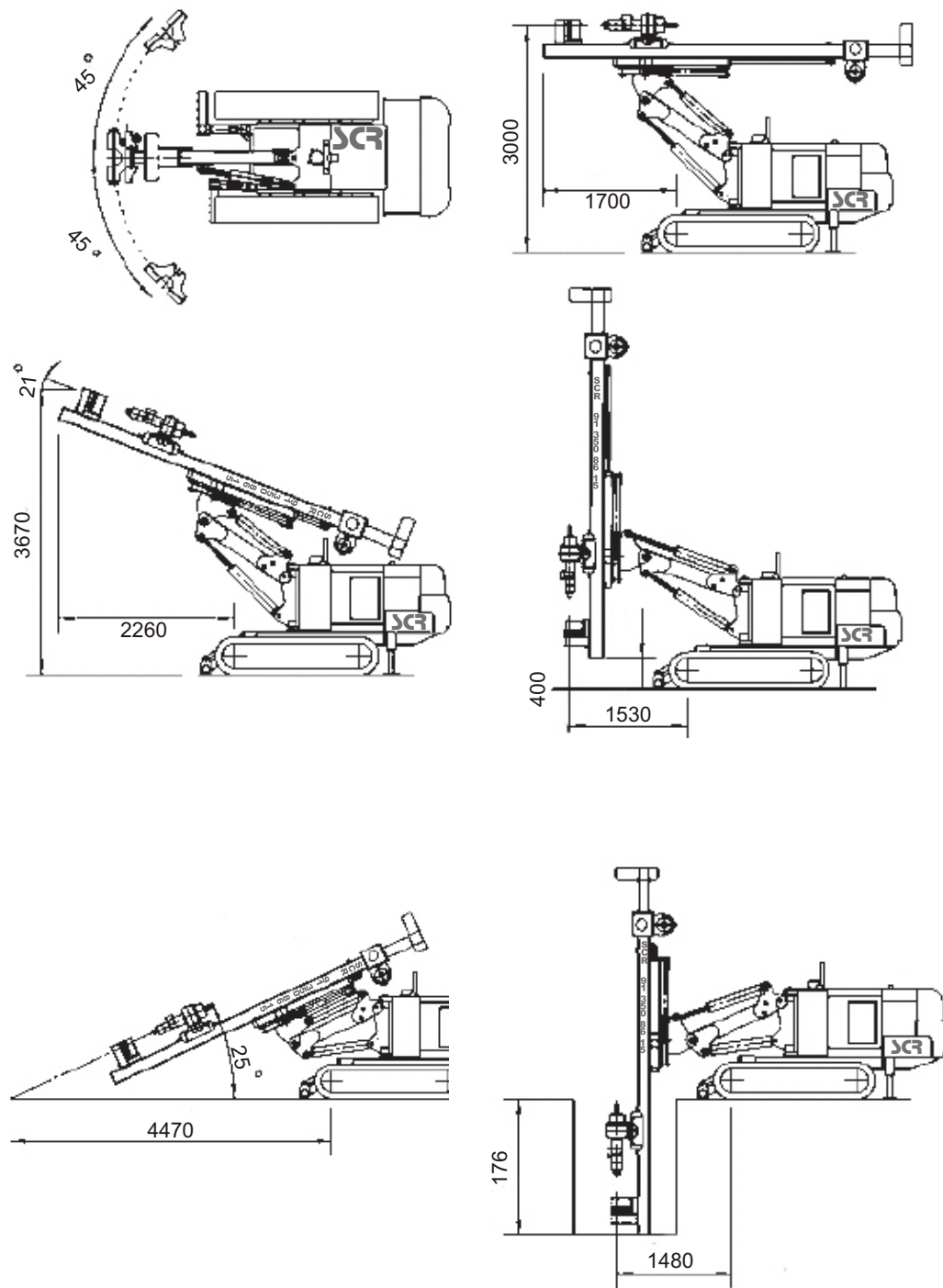




FRASTE MITO 40





FRASTE MITO 40

SCR

Carro

Peso	5.600 kg
Ancho exterior Orugas	1.700 mm
Distancia entre ejes	1.610 mm
Ancho Patín	450 mm
Presión suelo	0,49 kg/m ²
Velocidad viaje	1,8 km/h
Máx. pendiente superable	60%

Mástil

Recorrido Barra Rotación	2.500 mm
Tiro	4.000 kg
Empuje	4.000 kg
Velocidad extracción	35 m/1'
Velocidad avance	35 m/1'

Motor

Marca	Deutz
Modelo	BF4L 2011
Potencia	79 cv
Depósito Gasoleo	80 l
Depósito Hidraulico	250 l

Mordaza

Diámetro Min./Max.	50 - 200 mm
Fuerza Cierre	7.950 kg
Fuerza Giro	730 kgm

Cabrestante

Tiro Max.	2.000 Kg
Diámetro cable	10 mm
Velocidad cable	40 m/1'
Capacidad de cable	30 m



Sondeos Cimentaciones Recalces S.A.
C/ Puerto de Navafría 11-13
Pol. Ind. Prado Overa
28.919.Leganés

Teléfono: 91.350.86.15 Fax: 91.350.47.80
http://www.scrsa.com email: scr@scrsa.com