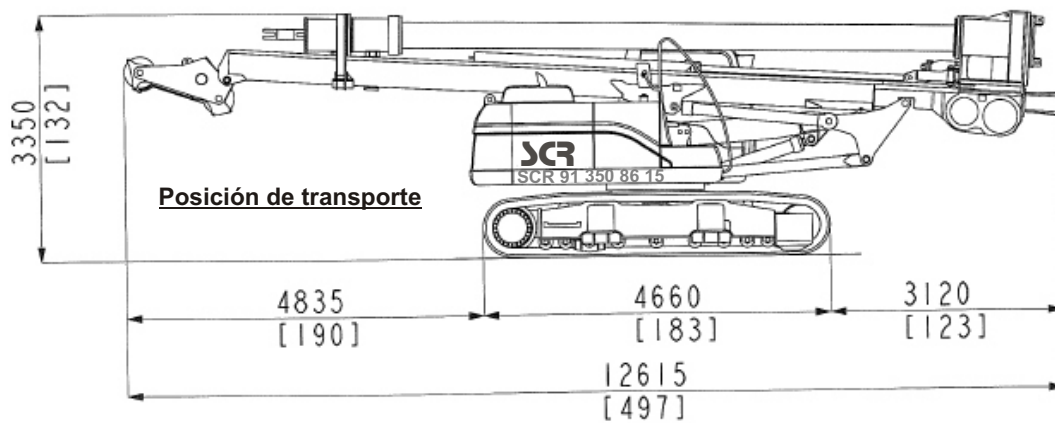
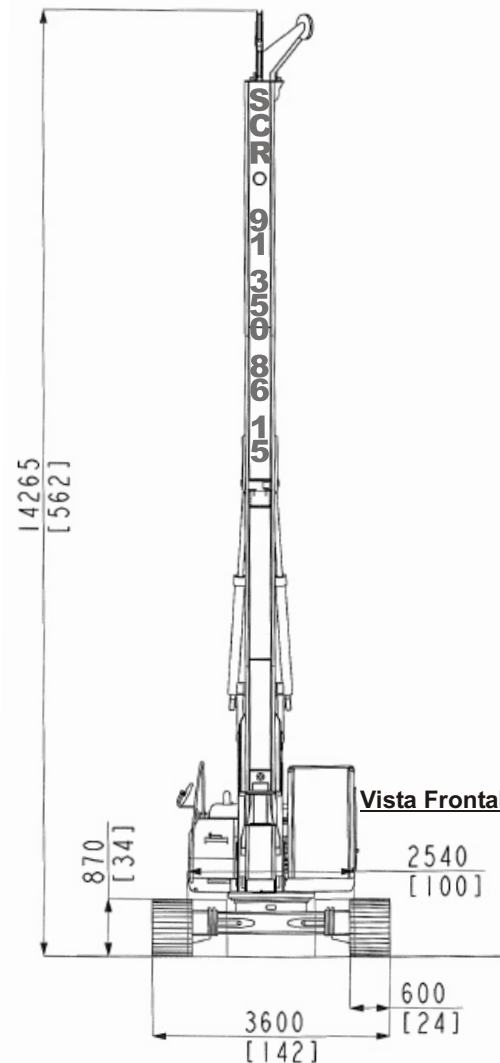
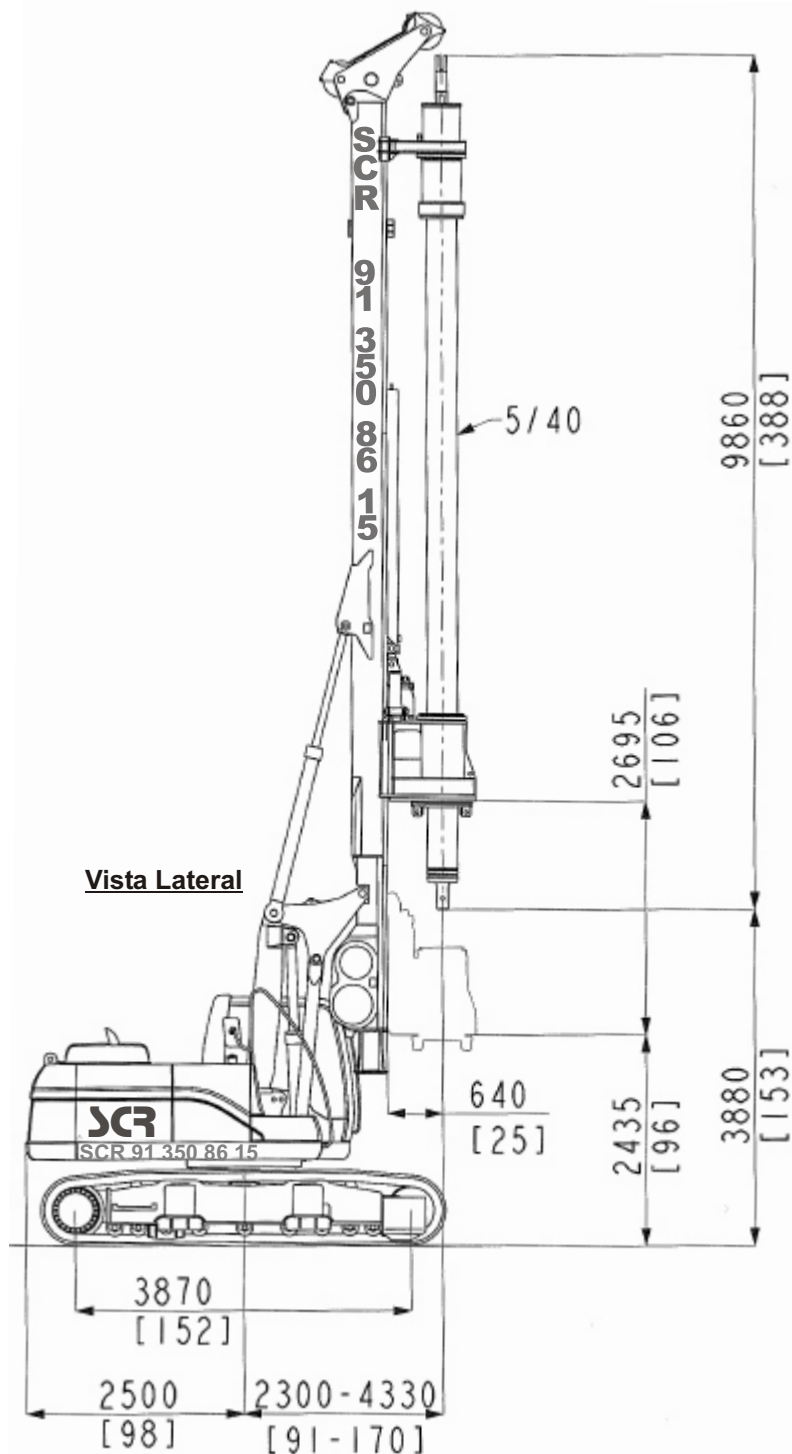




Sondeos Cimentaciones Recalces



IMT - AF 100



### IMT AF 100

Potencia máx. perforación	100 kNm @ 6,5 rpm
Velocidad máx. perforacion	28 rpm
Velocidad máx. descarga	122 rpm
Fuerza empuje kelly	127 kN
Fuerza tiro kelly	167 kN
Recorrido kelly	2.695 mm
Inclinación lateral mástil	5°
Inclinación mástil hacia delante	5°
Inclinación mástil hacia atrás	15°
Modelo motor	CAT 3066 T
Potencia instalada	130 hp
Engine RPM	1.800 rpm
Fuerza de tiro cabrestante ppal.	103 kN
Diámetro cable ppal.	20 mm
Velocidad cable ppal.	80 m/min
Fuerza de tiro cabrestante aux.	60 kN
Diámetro cable aux.	14 mm
Velocidad cable aux.	110 m/min
Profundidad máx. (opción kelly)	40 m
Diámetro máx.	1.250 mm
Longitud total carro	4.660 mm
Ancho Oruga	600 mm
Ancho exterior orugas (trabajo)	3.600 mm
Ancho exterior orugas ( transporte)	2.540 mm
Fuerza de tracción	220 kN
Base	CAT 318 C
Kelly Estándar	5/40
Peso (incluido kelly)	32 t



Sondeos Cimentaciones Recalces S.A.  
 C/ Puerto de Navafria 11-13  
 Pol. Ind. Prado Overa  
 28.919.Leganés

Teléfono: 91.350.86.15 Fax: 91.350.47.80  
<http://www.scrsa.com> email: scr@scrsa.com