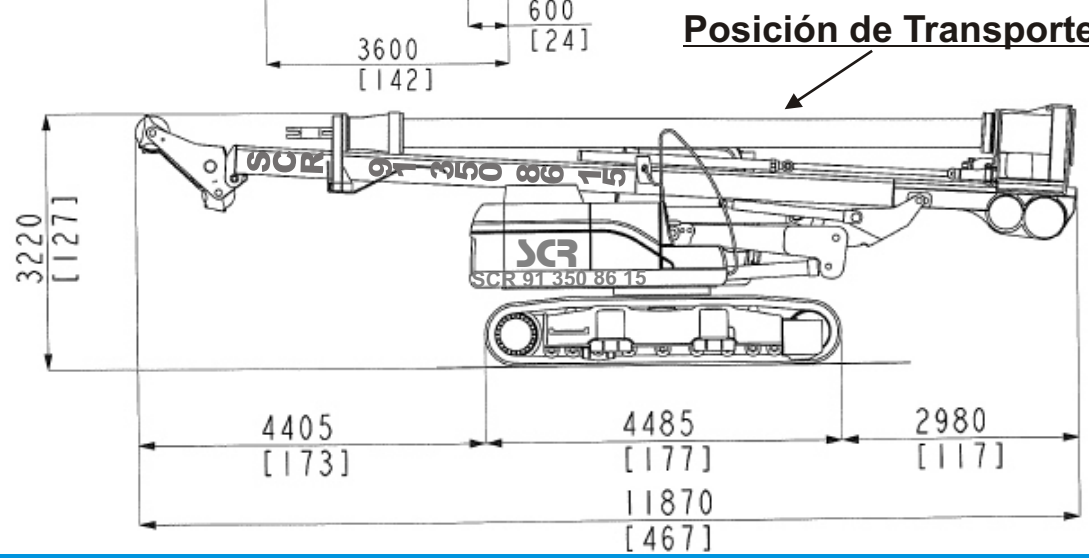
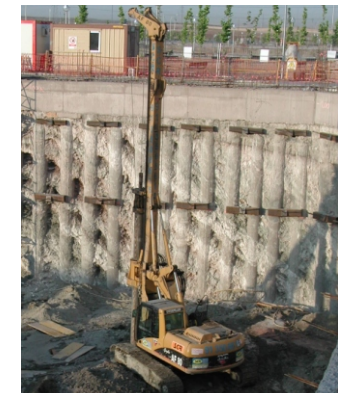
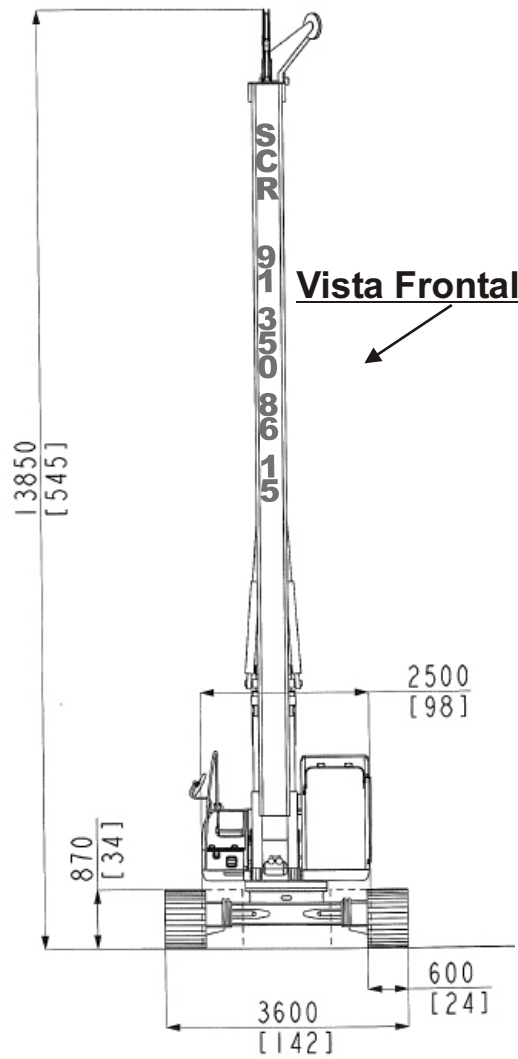
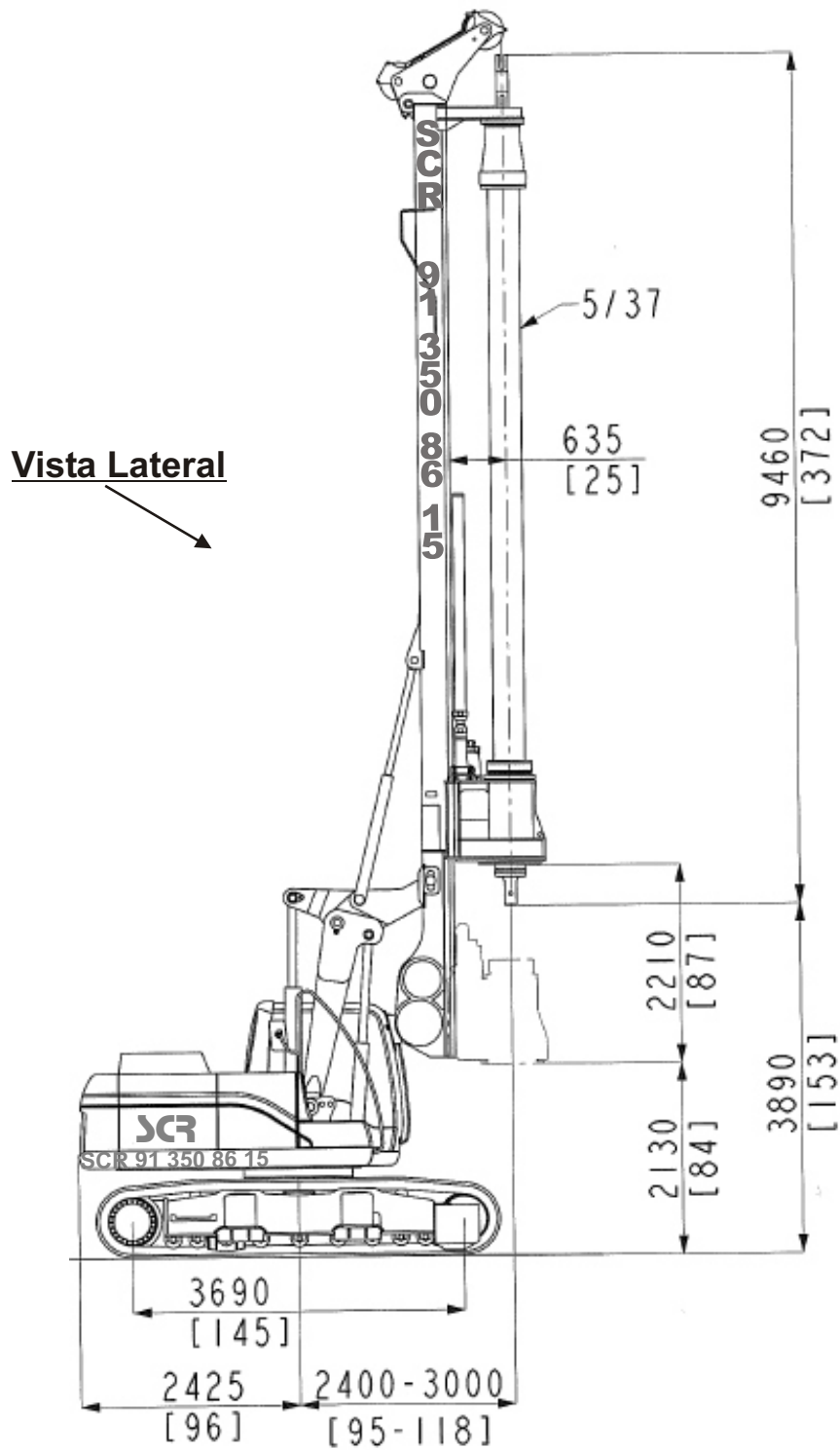




SCR
IMT - AF 80





IMT AF 80	
Potencia máx. perforación	81 kNm @ 7 rpm
Velocidad máx. perforacion	25 rpm
Velocidad máx. descarga	122 rpm
Fuerza empuje kelly	100 kN
Fuerza tiro kelly	100 kN
Recorrido kelly	2.210 mm
Inclinación lateral mástil	5°
Inclinación mástil hacia delante	5°
Inclinación mástil hacia atrás	15°
Modelo motor	CAT 3054E ATAAC
Potencia instalada	114 hp
RPM Motor	2.150 rpm
Fuerza de tiro cabrestante ppal.	90 kN
Diámetro cable ppal.	18 mm
Velocidad cable ppal.	80 m/min
Fuerza de tiro cabrestante aux.	60 kN
Diámetro cable aux.	14 mm
Velocidad cable aux.	110 m/min
Profundidad máx. (opción kelly)	37 m
Diámetro máx.	1.250 mm
Longitud total carro	4.485 mm
Ancho Oruga	600 mm
Ancho exterior orugas (trabajo)	3.600 mm
Ancho exterior orugas (transporte)	2.500 mm
Fuerza de tracción	220 kN
Base	CAT 315 C
Kelly Estándar	5/37
Peso (con kelly)	30 t



Sondeos Cimentaciones Recalces S.A.
 C/ Puerto de Navafria 11-13
 Pol. Ind. Prado Overa
 28.919.Leganés

Teléfono: 91.350.86.15 Fax: 91.350.47.80
<http://www.scrsa.com> Email: scr@scrsa.com