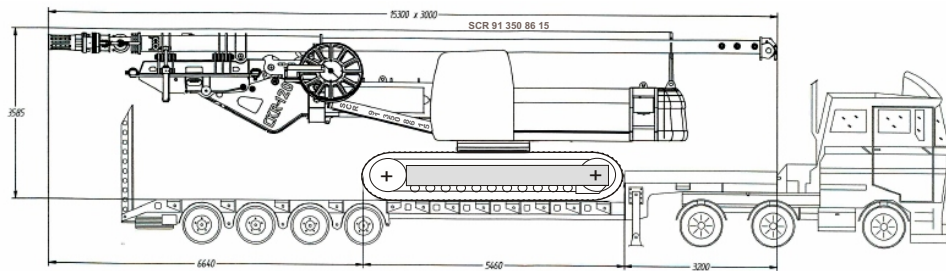
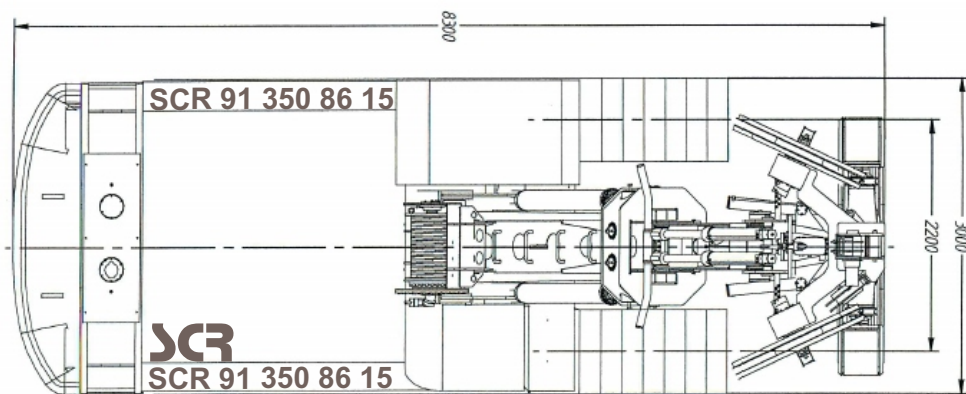
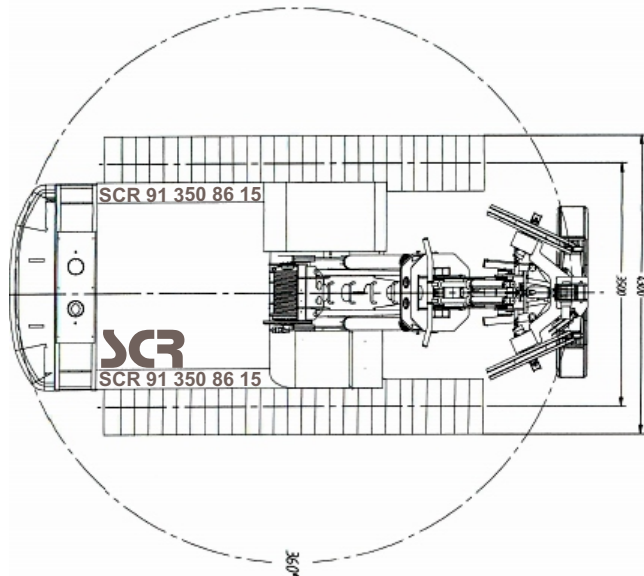


Llamada CKR-120



PESO TRANSPORTE : 60 Tm.



## Llamada CKR-120

### Transporte / Trabajo

Ancho transporte	3.000 mm
Long. Transporte (sin cuchara)	15.300 mm
Altura transporte	3.500 mm
Peso transporte (sin cuchara)	60 Tm
Ancho de trabajo	4.300 mm
Altura máxima	19.400 mm
Ancho de teja	800 mm
Presión sobre el suelo	0,80 Kg / cm <sup>2</sup>
Contrapeso	4 Tm. + 8,5 Tm. (220 -3.760)
Peso trabajo (aprox.)	65 Tm

### Equipo

Base	CAT 330-CL
Cabrestante ppal. (Tiro, Velocidad, Cable)	20 Tm*2= 40 Tm // 28 Mts/ Min
Cable ppal.	80 Mts ø26
Cabrestante aux. (Tiro, Velocidad, Cable)	2,5 Tm - 20 Mts/ Min
Cable aux.	30 Mts ø12
Grupo Hidráulico	Bomba CAT 2*200 L/1" 300 BAR
Bomba	MPR-45 90 L/1" 350 BAR
Bomba aux.	138 cc 27 L/1"
Motor	CAT C9 (250 kw, 340 HP)
Rodaje	Caterpillar Ref. 200 -0492

### Kelly Cuchara

Kelly (3 elementos)	Longitud 15.300 mm — Peso 5 T
Inclinación lateral	3,5° + 3,5° Max.
Inclinación frontal	5° Max
Longitud max. Pantalla	31.800 mm.
Cuchara	Cazo 2.870*450 : 5,7 T
	Cazo 2.870*600 : 5,8 T
	Cazo 2.870*800 : 6 T
	Cazo 2870*850 : 6,1 T



**Sondeos Cimentaciones Recalces S.A.**  
 C/ Puerto de Navafria 11-13  
 Pol. Ind. Prado Overa  
 28.919.Leganés

Teléfono: 91.350.86.15 Fax: 91.350.47.80  
<http://www.scrsa.com> email: [scr@scrsa.com](mailto:scr@scrsa.com)