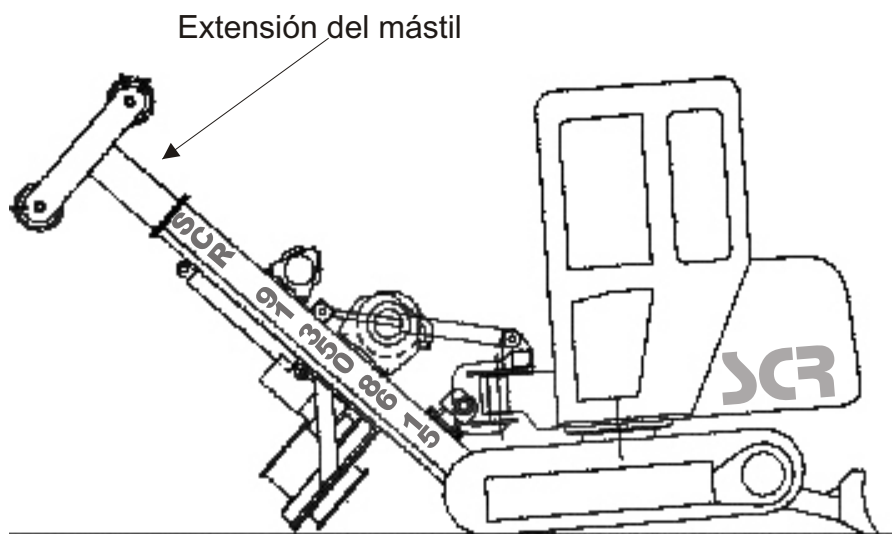
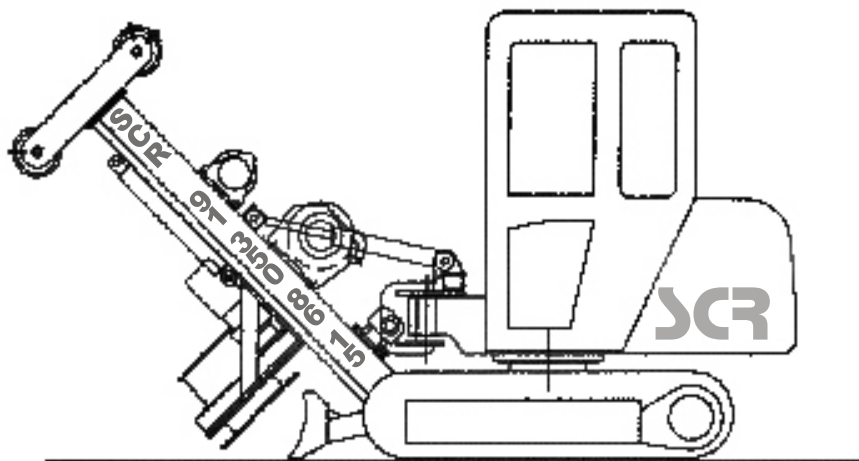


# MAIT HR 30 - Midi Drill



## MAIT HR-30 MIDI DRILL



### Características de trabajo

Diámetros	350-800 mm
Altura min. (posición trabajo)	3.150 mm
Altura max. (posición trabajo)	4.850 mm
Altura en desplazamiento	Min. 2.700 mm
Profundidad max. (Kelly 6 x 2.9)	16,50 m
Peso	9.000 kg
Ancho	2.050 mm
Largo	4.100 mm
Teja	450 mm
Base	Komatsu PC 75

### Datos técnicos

Motor	50 kw-2.300 rpm
Sistema hidráulico	2 bombas (167 + 60 l/min)
Tanque hidráulico	70 l
Tanque Gasoil	100 l
Cabrestante principal	2.500 daN
Cabrestante auxiliar	1.000 daN
Rotación	3.500 daNm



**Sondeos Cimentaciones Recalces S.A.**  
 C/ Puerto de Navafría 11-13  
 Pol. Ind. Prado Overa  
 28.919.Leganés

Teléfono: 91.350.86.15 Fax: 91.350.47.80  
<http://www.scrsa.com> email: [scr@scrsa.com](mailto:scr@scrsa.com)