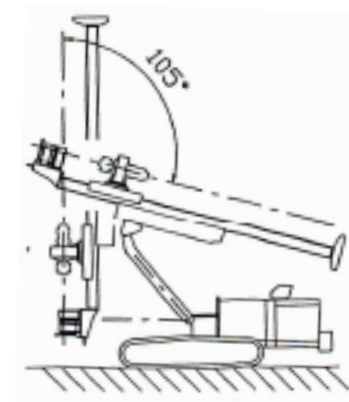
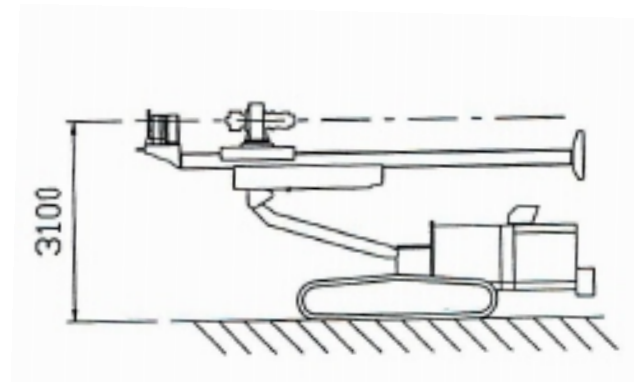
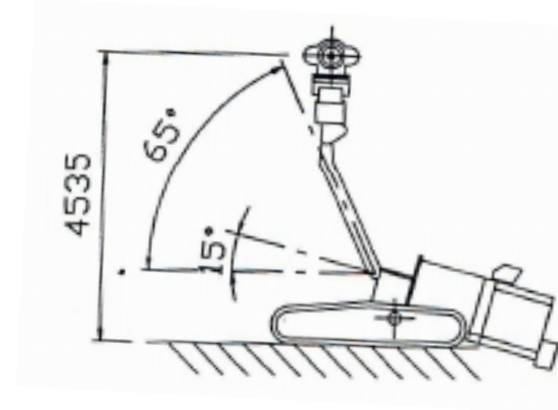
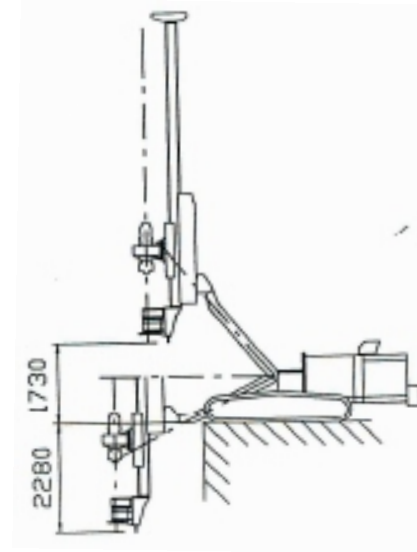


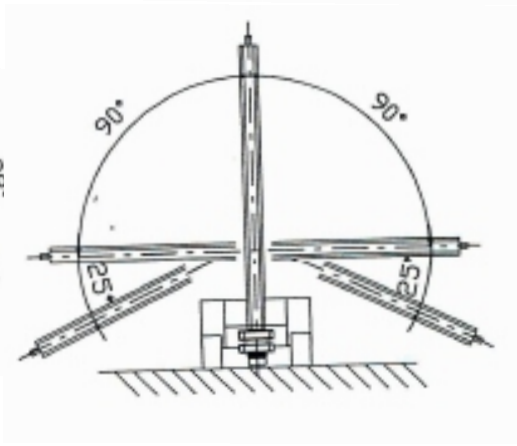
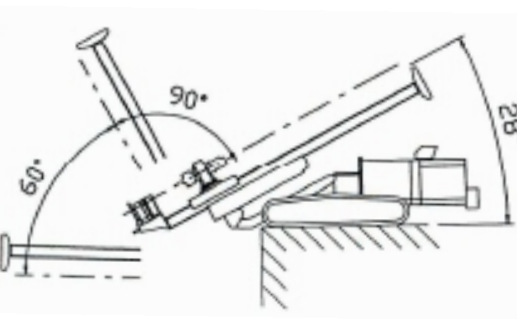
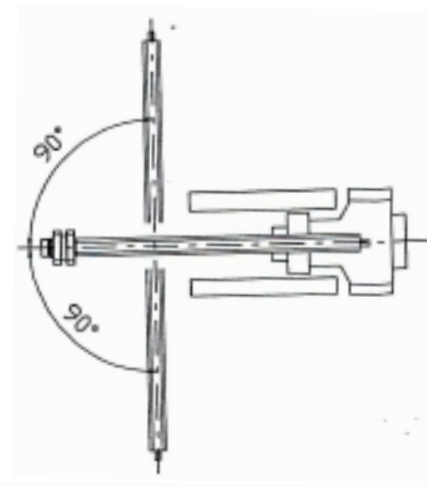
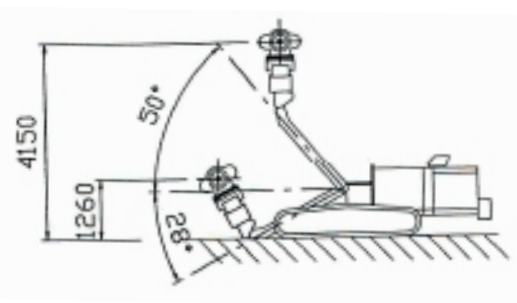
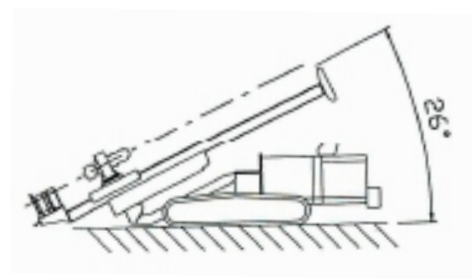
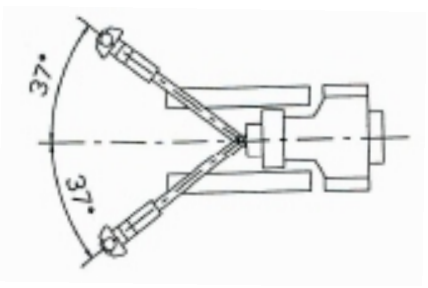


Sondeos Cimentaciones Recalces



NCB - FD 1200 HD





NCB - FD 1200 HD	
Carro	
Peso	15.500 kg
Ancho exterior orugas	2.450 mm
Largo orugas	3.210 mm
Ancho Patín	500 mm
Altura oruga	350 mm
Presión suelo	5,9 N/cm ²
Velocidad viaje	2,2 km/h
Fuerza tracción	100 kN
Mástil	
Momento máximo torsión	30 kNm
Alto	7.200 mm
Recorrido cabeza	4.200 mm
Fuerza de empuje	80 kN
Fuerza de extracción	130 kN
Motor	
Marca	Deutz
Modelo	BF 6 M 1013 C
Potencia	148 kw @ 2300 rpm
Depósito gasoil	300 l
Cabeza de Rotación	
Tipo	Eurodrill HD 8032
Motor	Charlynn
Momento máximo torsión	18 kNm



Sondeos Cimentaciones Recalces S.A.
 C/ Puerto de Navafria 11-13
 Pol. Ind. Prado Overa
 28.919.Leganés

Teléfono: 91.350.86.15 Fax: 91.350.47.80
 http://www.scrsa.com email: scr@scrsa.com