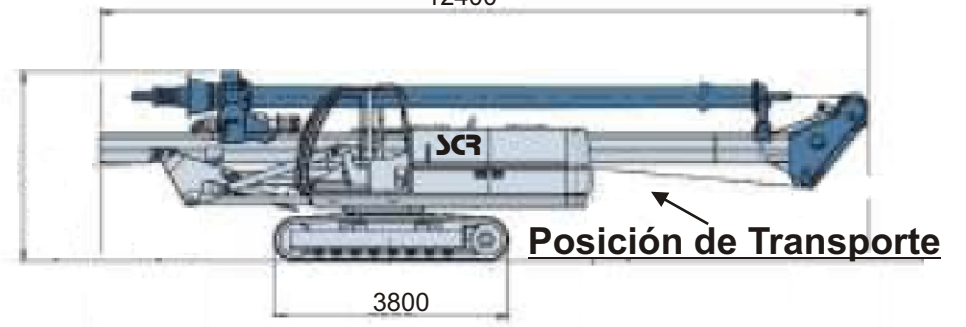
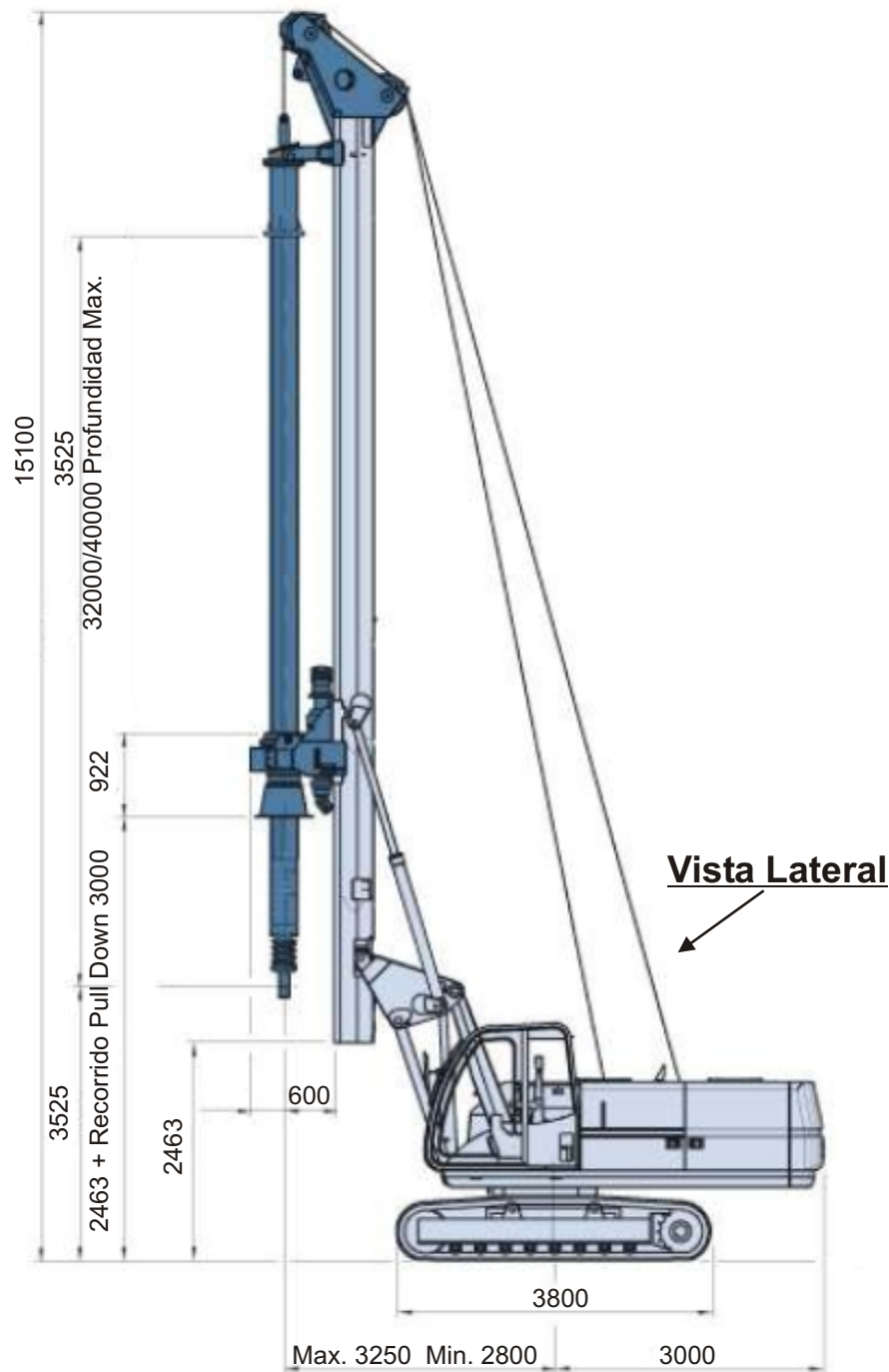




12400

SCR
Soilmec R-208





Soilmec R-208

Diámetro Máx.	1.200 mm.
Profundidad Máx.	32 m.
Potencia máx. rotación	83 kNm
Velocidad de descarga	175 rpm
Fuerza tiro cable ppal.	102 kN
Fuerza tiro cable aux.	41 kN
Recorrido pull-down	3.000 mm
Motor	Deutz BF4M 1013
Potencia	126 HP @ 2.300 rpm
Sistema de tiro	123,7 / 101,8 kN
Peso (posic. trabajo)	26 t
Peso (posic. transporte)	27 t
Longitud orugas	3.800 mm
Altura total posic. trabajo	15.100 mm
Longitud posic. transporte	12.400 mm



Sondeos Cimentaciones Recalces S.A.
 C/ Puerto de Navafría 11-13
 Pol. Ind. Prado Overa
 28.919.Leganés

Teléfono: 91.350.86.15 Fax: 91.350.47.80
<http://www.scrsa.com> email: scr@scrsa.com